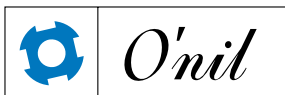


TIBIA DISTALE





The internal fixator

TIBIA DISTALE

Il supporto distale di tibia (mediale) è parte integrante del sistema O'nil, caratterizzato dall'accoppiamento conico tra la testa della vite e la bussola pre-assemblata sul supporto

Supporti realizzati in acciaio AISI 316 LVM - ISO 5832-1 per consentire le RMN

Progettato anatomicamente per seguire la conformazione della tibia distale ed agevolarne il posizionamento, riducendo la necessità di ulteriori modellamenti

Le sette viti distali consentono una riduzione chirurgica ottimale pur avendo una sporgenza minima grazie al basso profilo anatomico

INDICAZIONI

Fratture complesse intra ed extra-articolari della tibia distale

Osteotomie della tibia distale

BENEFICI E VANTAGGI

- Il sistema di bloccaggio vite-supporto brevettato permette una tecnica facile ed elimina il rischio di cross-threading tra la testa della vite e il supporto
- Possibilità di compressione utilizzando le asole combinate
- La stabilità angolare previene la mobilizzazione delle viti; il fissatore interno O'nil inoltre preserva la vascolarizzazione dell'osso e consente una funzionalità precoce
- Il sistema di bloccaggio brevettato prevede una fissazione bicorticale
- Tempi chirurgici ridotti



TIBIA DISTALE 130 MM

7+4 fori

Sinistra - Lungh 130 mm (134.1101)

Destra - Lungh 130 mm (134.1102)

TIBIA DISTALE 190 MM

7+7 fori

Sinistra - Lungh 190 mm (134.1103)

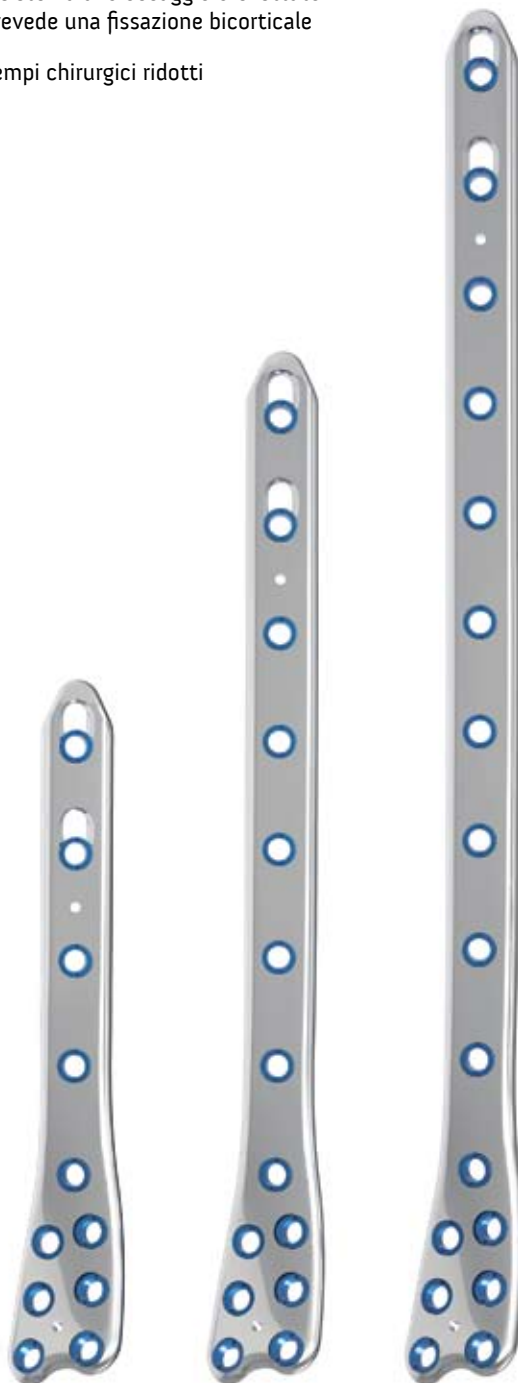
Destra - Lungh 190 mm (134.1104)

TIBIA DISTALE 250 MM

7+10 fori

Sinistra - Lungh 250 mm (134.1105)

Destra - Lungh 250 mm (134.1106)



I supporti sono al 60% della loro dimensione reale

CARATTERISTICHE



Supporto anatomico grazie alla tecnica di reverse engineering



Possibilità di compressione rimuovendo la bussola presente nelle asole combinate



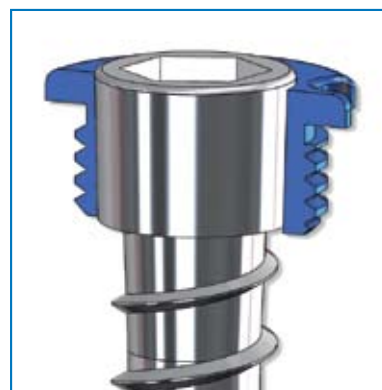
Viti bloccate con angolazione variabile per garantire massima stabilità



Bordi smussati per ridurre l'irritazione dei tessuti molli



Supporto a basso profilo



Solo un meccanismo di bloccaggio conico tra la testa della vite e il supporto assicura una distribuzione equa delle forze

ORDERING INFORMATION

Ref	Supporti	L. mm	Fori	Viti Ø 3.5 mm	L. mm
134.1101	Tibia Distale 130 mm Sx	130	7+4	Vite autobloccante	da 10 mm a 70 mm
134.1102	Tibia Distale 130 mm Dx	130	7+4		
134.1103	Tibia Distale 190 mm Sx	190	7+7		
134.1104	Tibia Distale 190 mm Dx	190	7+7		
134.1105	Tibia Distale 250 mm Sx	250	7+10		
134.1106	Tibia Distale 250 mm Dx	250	7+10		

Supporti: Acciaio AISI 316 LVM - ISO 5832-1
Viti e bussole: Titanio Ti6Al4V - ISO 5832-3

Ref Testa emisferica
31.0001 Testa emisferica 3.5

Ref Strumentario
S30 Cassetta strumenti



Excellence - Tibia prossimale
Supporti anatomici per fratture prossimali di tibia



Kite - Supporto malleolare
Perfettamente anatomica e a basso profilo



Distale femore
Supporti anatomici per le fratture intra ed extra articolari

 **intrauma**
are you in?

Intrauma S.r.l.
Via Rovigo, 4 - 10098 Rivoli (TO) Italy
Tel: 011.95.39.496/497 - Fax: 011.95.88.385
www.intrauma.com - info@intrauma.com

Dati e immagini

Intrauma S.r.l. si riserva il diritto di apportare modifiche al design e alla finitura dei prodotti mostrati e descritti nel presente catalogo senza preavviso alcuno. Le immagini sono esempi illustrativi a titolo di informazione. Le informazioni visualizzate sono puramente indicative circa alcune caratteristiche generali dei prodotti qui illustrati. Tali informazioni non costituiscono in alcun modo descrizione delle caratteristiche specifiche da parte del Costruttore. Invitiamo pertanto il Cliente a rivolgersi sempre all'azienda Intrauma S.r.l. al fine di ottenere una completa informazione sulle caratteristiche specifiche.

Copyright

I contenuti delle pagine del presente catalogo sono protetti da Copyright. La riproduzione dei contenuti è possibile solo se espressamente autorizzato da Intrauma S.r.l. Non sono consentite la copia e la distribuzione del presente catalogo, senza previa autorizzazione.



0 5 4 6

© Intrauma 2010 - Patent pending - Revisione 1 - Settembre 2011